

## 1. 简介

此文件介绍了一个 4 通道温度测量系统：基于温度传感器 SMT172 的新智能温度采集系统（SMTAS04usbmini）。SMT172 是一款三端（电源，地和输出）集成温度传感器。传感器的输出信号是方波信号，其占空比与温度成正比（参见图 1）

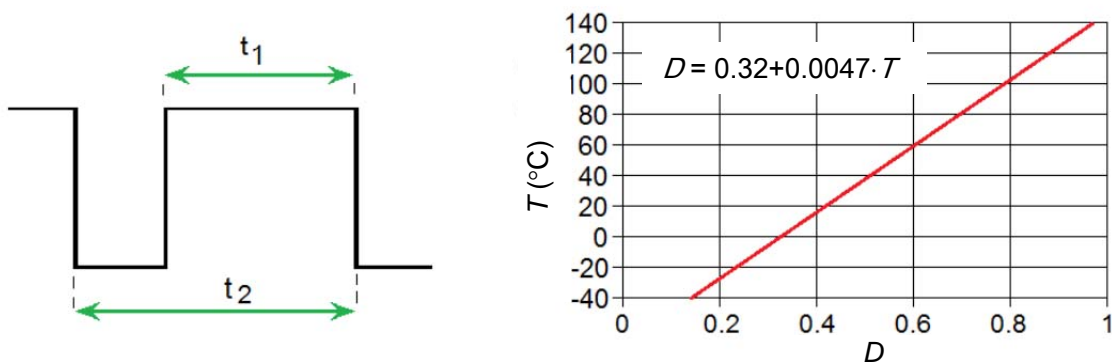
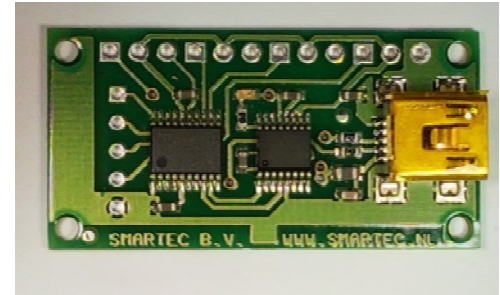


图 1: a) SMT172 的输出波形, b) 占空比与温度的关系。

由所测得的占空比到温度（摄氏度）的转换计算公式为：

$$T = \frac{D}{0.0047} - 68.85 \quad (1)$$

更精确的计算二阶公式为：

$$T = -1.43D^2 + 214.56D - 68.60 \quad (2)$$

温度传感器处于被测位置，通过连接线接到此开发板。温度传感器可以是 TO18, TO92, TO220, SOT223, SOIC8 等封装形式。其中 TO18 的测量精度最高，在 -20°C 至 60°C 之间精度可达 0.1°C。温度传感器的完整规格特性见产品说明。温度传感器可另行购买。

开发板上的微处理器是 ARM Cortex-M0。USB 虚拟端口提供开发板与计算机的通讯。通讯所需的驱动软件可在 Smartec 的网站下载：<http://www.smartec-sensors.com/cms/>。



## 2. 开发板的基本电路图及器件分布图

图 2 是开发板的电路框图，图 3 是开发板器件分布图。

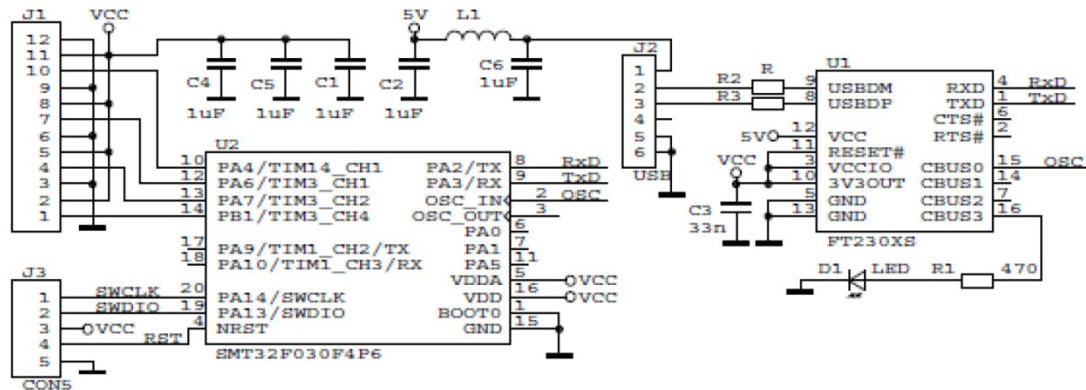


图 2: 开发板的电路框图。

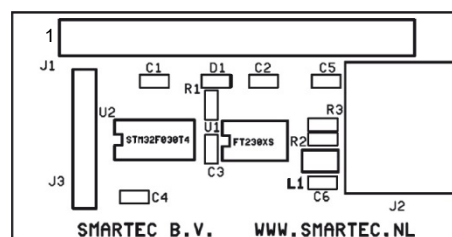


图 3: 开发板器件分布图

连接器 J1 的管脚分布:

管脚	连接	管脚	连接	管脚	连接
1	OUT Sensor 1	2	VDD Sensor 1	3	GND Sensor 1
4	OUT Sensor 2	5	VDD Sensor 2	6	GND Sensor 2
7	OUT Sensor 3	8	VDD Sensor 3	9	GND Sensor 3
10	OUT Sensor 4	11	VDD Sensor 4	12	GND Sensor 4

J2: 标准 USBmini 接口

J3: 微处理器程序写入连接器

## 3. 开始测量

本文所述只应用是把 SMTAS08usbmini 开发板被连接到个人计算机或笔记本电脑的情况。任何其他能够处理 USB CDC 通讯的设备也可以完成这项工作。为了让开发板正常运行，下面几件事情要做好准备。下面是硬件清单:

- SMTAS04usbmini 开发板
- 一个或多个 SMT172 传感器
- 一个迷你 USB 连接电缆
- 运行终端程序的 PC 或笔记本电脑，例如“Windows Hyper terminal”或“putty”

由于大多数笔记本电脑和个人电脑可以通过 USB 向开发板提供足够的电力来运行微处理器以及给传感器供电，因此开发板不需要使用单独的电源。

当开发板被连接到计算机后，计算机检测到一个新的虚拟 COM 端口。如果是第一次连接，需要安装虚拟通讯端口的驱动软件。此 FTDI 驱动软件可在互联网下载。



将所有硬件连接在一起后，便可开始测量温度。当然首先计算机需要使用适当的串行口终端软件（如 Windows 的 hyper Terminal）建立起与开发板的串行通讯。先选择正确的虚拟 COM 端口号码（例如 COM3），其他通讯参数（如波特率，奇偶校验等）不需要设置，只需将其保留为默认值即可。然后用户可以使用这个通讯界面来读取测量数据。

Smartec 的网站还提供有一款记录软件（LogSmart），用户可以用来记录测量结果。

Smartec 也开发了一款 Delphi 程序，此款程序可以从我们的网站下载 <http://www.smartec-sensors.com/cms/>，用此款程序可以读出 4 个传感器的输出并显示在在屏幕上。另一种方法是将测量数据保存在 PC 上的“CVS”文件。

与此开发板相连的 4 个传感器供电电压为 3.3 伏，因此传感器的自热更少。微处理器对每个传感器采集 2 个 DEM 周期(16 个输出周期)，计算出平均占空比并通过 USB 传送此结果到计算机

#### 注意:

有时当您开发板通过 USB 连接到计算机时，计算机检测不到新的通讯端口。当您查看“设备管理(控制面板里的 Device manager)时，您也许可以在“Mice and other pointing devices”下看到“Microsoft serial Ballpoint”，把它禁用(disable)，而非删除。再把 USB 线断开一次然后再连上，此时通讯端口(Ports)下会出现新的端口。有时需要重复此操作直到计算机检测到正确的通讯端口。

#### 订单代码:

SMTAS04USBmini	可测量4个传感器的开发板 (USBmini接口)
SMTAS08USBmini	可测量8个传感器的开发板 (USBmini接口)
SMT172-TO18	温度传感器TO18 金属壳封装
SMT172-TO92	温度传感器TO92封装(塑封)
SMT172-TO220	温度传感器TO220封装(塑封)
SMT172-SOIC-8	温度传感器SOIC-8封装(表面塑封)
SMT172-SOT223	温度传感器SOT223封装(塑封)
SMT172-HEC	温度传感器 HEC 封装(塑封)

欲知更多信息请联系 Smartec 的销售部门: [sales@smartec.nl](mailto:sales@smartec.nl), 或访问公司网站: <http://www.smartec-sensors.com/cms/>

